



La bomba autocebante de calidad superior

Alfa Laval LKH Prime

Aplicaciones

La LKH Prime es una bomba autocebante de alta eficacia que cumple con los requisitos de las aplicaciones higiénicas. La capacidad de evacuar el aire de la tubería de succión junto con el bajo nivel de ruido y la alta eficacia convierte la LKH Prime en la bomba ideal para vaciar depósitos y para aplicaciones de retorno de CIP. Gracias a la limpieza CIP con eficacia probada, también puede usar la LKH Prime como una bomba de producto.

Diseño estándar

Basada en la LKH, la bomba LKH Prime está diseñada para ejecutar la limpieza en el lugar. La LKH Prime cuenta con un protector de acero inoxidable para el motor, además toda la unidad se apoya sobre cuatro patas de acero inoxidable regulables. Al contrario que las bombas autocebantes tradicionales, el impulsor de la LKH Prime se puede ajustar para cualquier aplicación.

Cierres axiales

La bomba LKH Prime está equipada con un sello del eje externo sencillo o con uno mecánico doble. Ambos tienen de manera estándar retenes fijos de acero inoxidable AISI 329 con superficie de sellado de carburo de silicio y retenes rotativos de carbono.



CARACTERÍSTICAS TÉCNICAS

Materiales estándar

Piezas de acero bañadas por producto: W. 1.4404 (316L).
Otras piezas de acero: Acero inoxidable.
Acabado de la superficie interna: Chorro estándar.
Elastómeros humedecidos del producto: EPDM

Conexiones para el sello del eje mecánico doble

1/8" BSP.

Motor

Motor de pie acoplado con cojinete de contacto angular fijo en conformidad con la normativa de métricas IEC, 2 polos = 3000/3600 r.p.m. a 50/60 Hz, IP 55 (con orificio de drenaje con sello laberíntico) y aislamiento clase F.

Velocidad mín./máx.

Evacuación de aire: 2800 - 3600 r.p.m.
Producto de bombeo (sin aire): 900 - 3600 r.p.m.

Garantía

Garantía ampliada de tres años para las bombas LKH Prime. Dicha garantía cubre todas las piezas no expuestas a desgaste siempre que se utilicen piezas de recambio originales de Alfa Laval.

DATOS DE FUNCIONAMIENTO

Presión

Presión de entrada máx.: 500 kPa (5 bares).

Temperatura

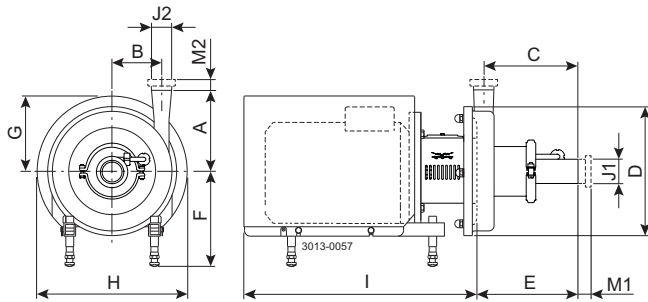
Escala de temperatura: de -10 °C a +140 °C (EPDM).

Cierre mecánico doble refrigerado:

Presión de entrada de agua: Máx. 500 kPa (5 bares).
Consumo de agua: 0,0.25 -0,0.5 l/min.



Dimensiones



Medidas específicas de la bomba

Modelo de bomba	LKH Prime 20
A	187
B	92
C	248
D	253
E	280

Medidas específicas del motor

Motor IEC	IEC90	IEC100	IEC112	IEC132	IEC160
Motor (kW)	1.5/2.2	3.0	4.0	5.5/7.5	11
F (máx.)*	262	282	285	304	332
G	157	185	198	196	262
H	288	325	359	383	485
I	434	516	497	597	791

* Es posible reducir la dimensión F por minuto. 59 mm para todos los modelos de bombas.

Vista general del motor

Modelo de bomba	LKH Prime 20
Rango del motor (IEC)	IEC90-IEC160

Conexiones

Modelo de bomba	LKH Prime 20	
ISO 2037	M1	21
Abrazadera	M2	21
Unión ISO (IDF)	M1	21
	M2	21
Unión DIN/ISO	M1	25
	M2	22
Unión SMS	M1	24
	M2	20
Unión BS (RJT)	M1	27
	M2	27
Unión DS	M1	24
	M2	20
Unión DIN/DIN	M1	25
	M2	22
J1*	63.5 / 2.5"	
J2*	51 / 2"	

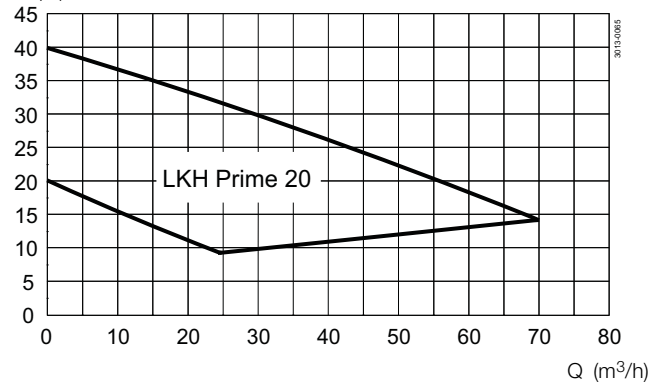
* Existen otras dimensiones disponibles previa solicitud.

ESE03123EN/1

Diagrama de flujo

Frecuencia: 50 Hz - Velocidad (sincro.): 3000 r.p.m.

H (m)



Opciones

- A. Impulsor con diámetro reducido.
- B. Motor con maquinaria de mayor seguridad/a prueba de llamas.
- C. Cierre axial mecánico doble.
- D. Acabado de superficie humedecida del producto $Ra \leq 0,8 \mu m$.
- E. Elastómeros humedecidos del producto de nitrilo (NBR) o caucho fluorado (FPM).
- F. Junta de estanqueidad rotativa de carburo de silicio.
- G. Conexiones de 1/2" para drenaje de triple abrazadera (dos conexiones)

Pedidos

Le rogamos indique los datos siguientes cuando realice su pedido:

- Tamaño de la bomba.
- Conexiones.
- Diámetro del impulsor.
- Tamaño del motor.
- Voltaje y frecuencia.
- Flujo, presión y temperatura.
- Densidad y viscosidad del producto.
- Opciones.

La información incluida en el presente documento es correcta en el momento de su publicación, no obstante puede estar sujeta a modificaciones sin previo aviso. ALFA LAVAL es una marca registrada de Alfa Laval Corporate AB (Suecia).

ESE03123ES 1601

© Alfa Laval

Cómo ponerse en contacto con Alfa Laval

Cómo ponerse en contacto con Alfa Laval nosotros en cada país, se actualiza constantemente en nuestra página web. Visite www.alfalaval.com para acceder a esta información.